

Schritt für Schritt Anleitung

IP-ISDN

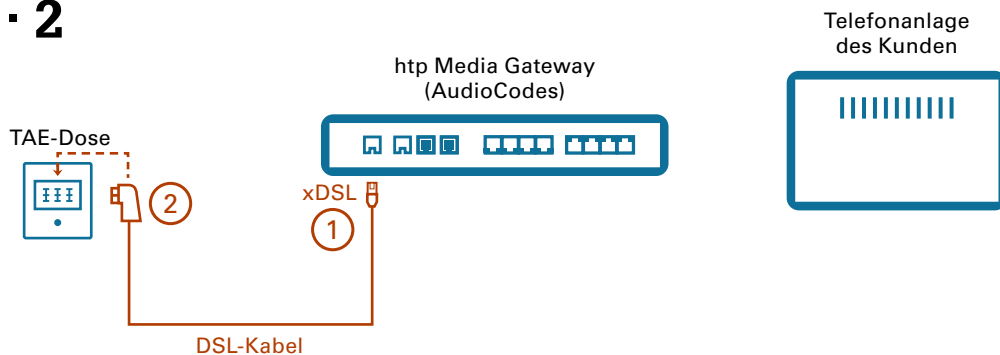
(ohne Switch)



Gut gewählt!

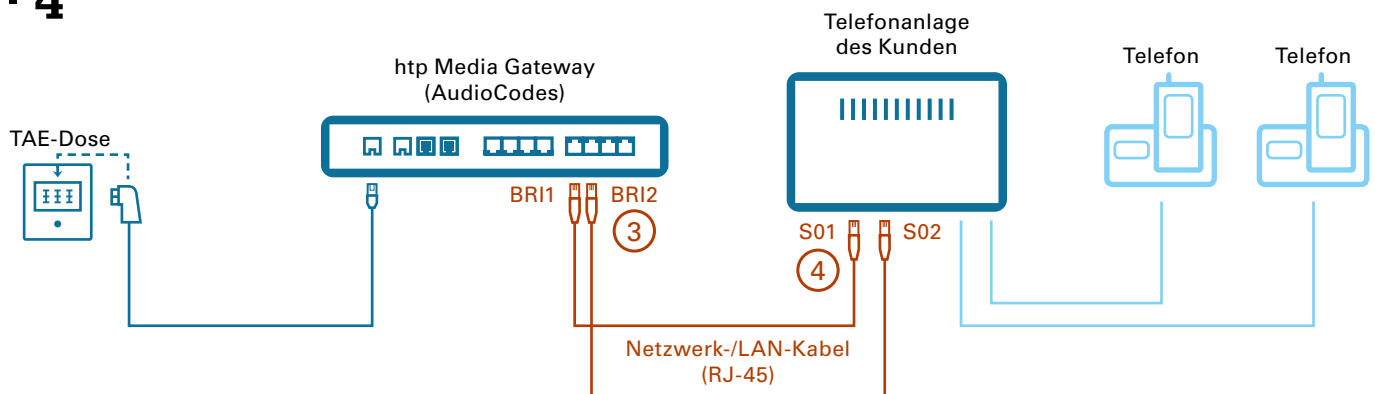
Anschluss htp Media Gateway (AudioCodes)

1 · 2



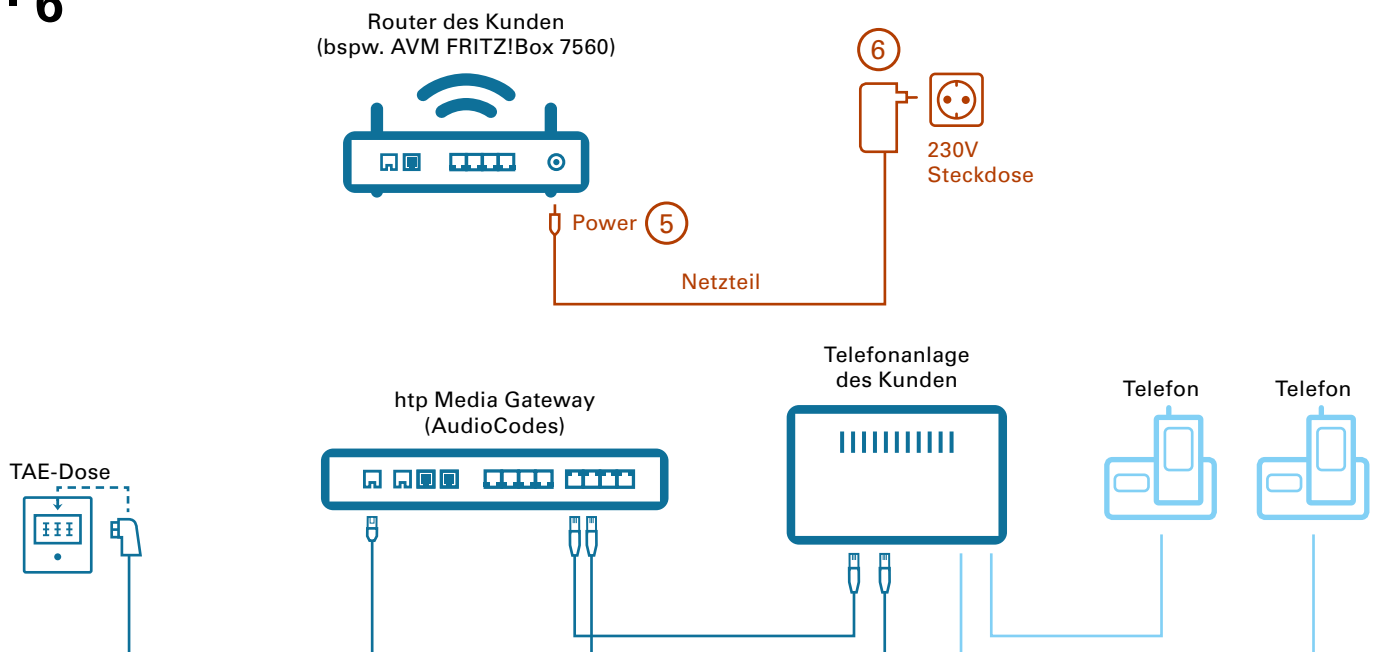
Anschluss Telefonanlage des Kunden an htp Media Gateway (AudioCodes)

3 · 4



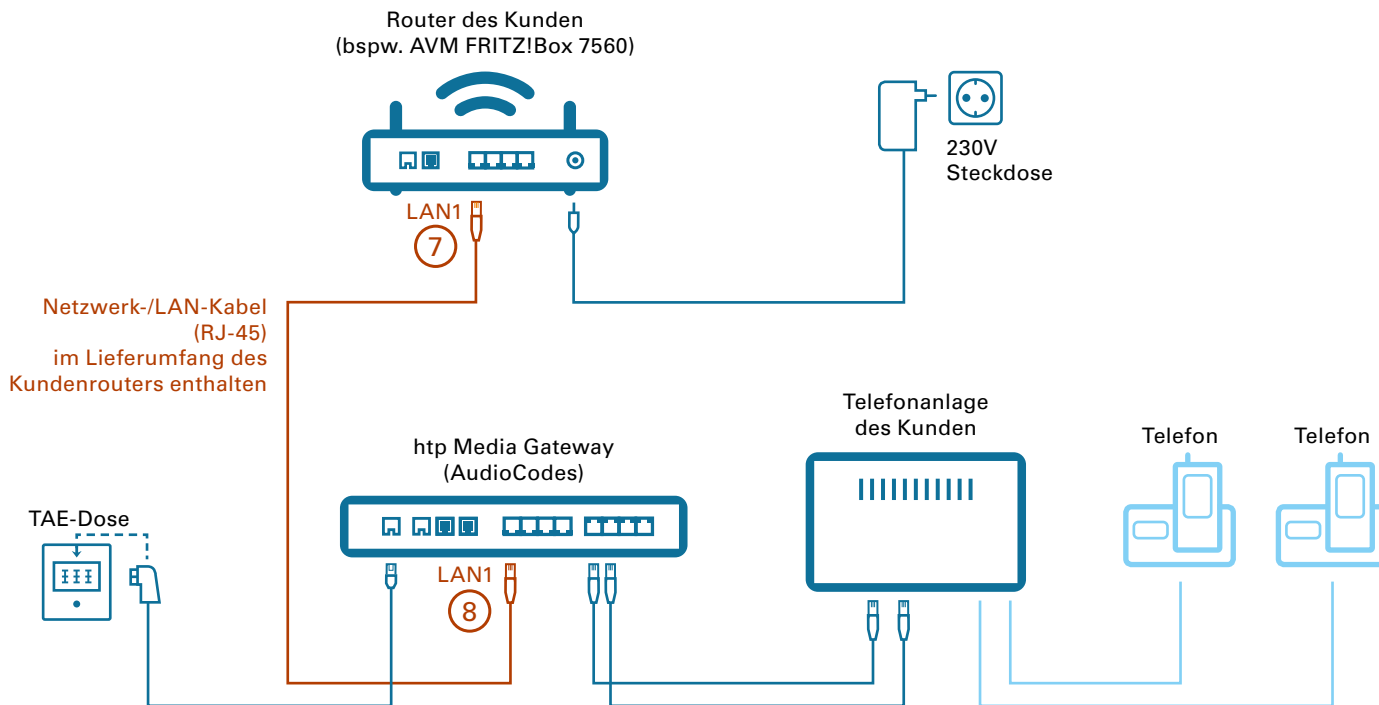
Anschluss AVM Fritz!Box 7560/Kundenrouter an Strom

5 · 6



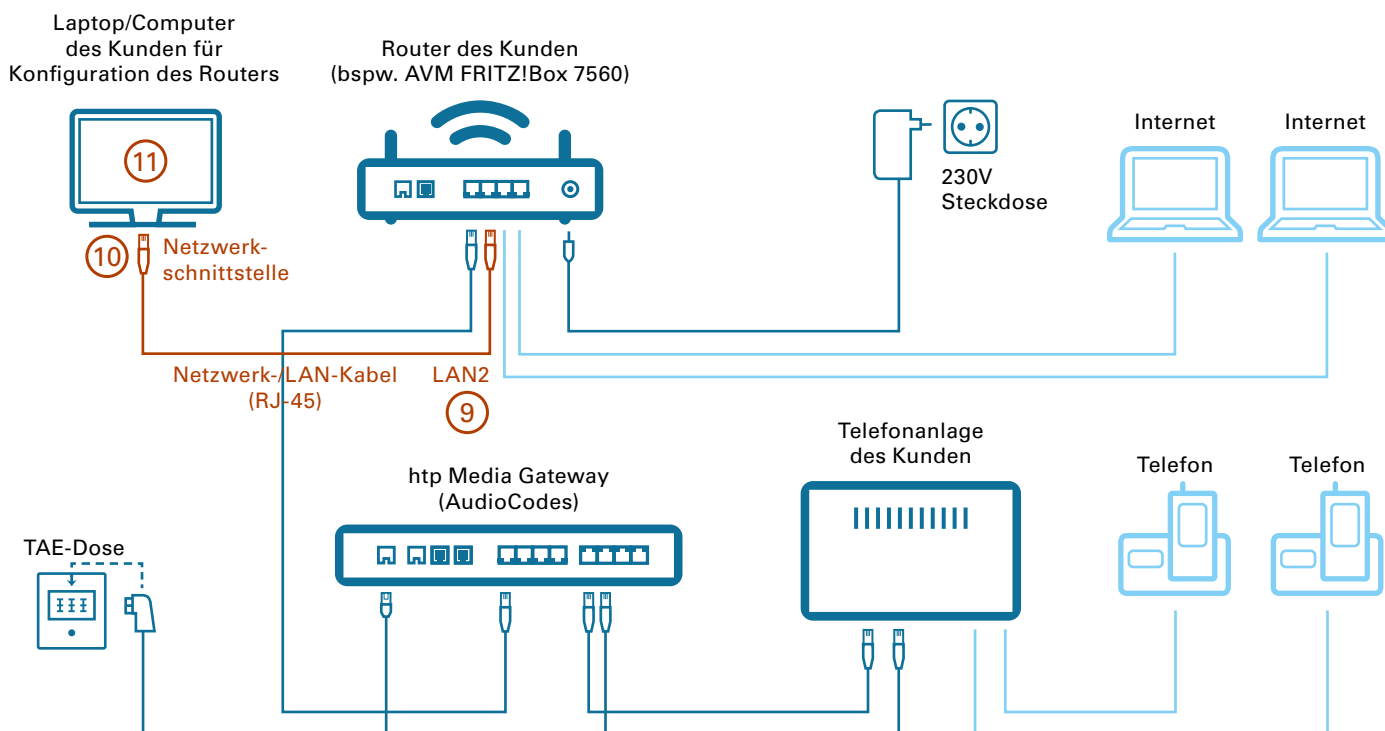
Anschluss AVM Fritz!Box 7560/Kundenrouter an htp Media Gateway (AudioCodes)

7 · 8



Anschluss Laptop/Rechner des Kunden an AVM FRITZ!Box 7560/Kundenrouter

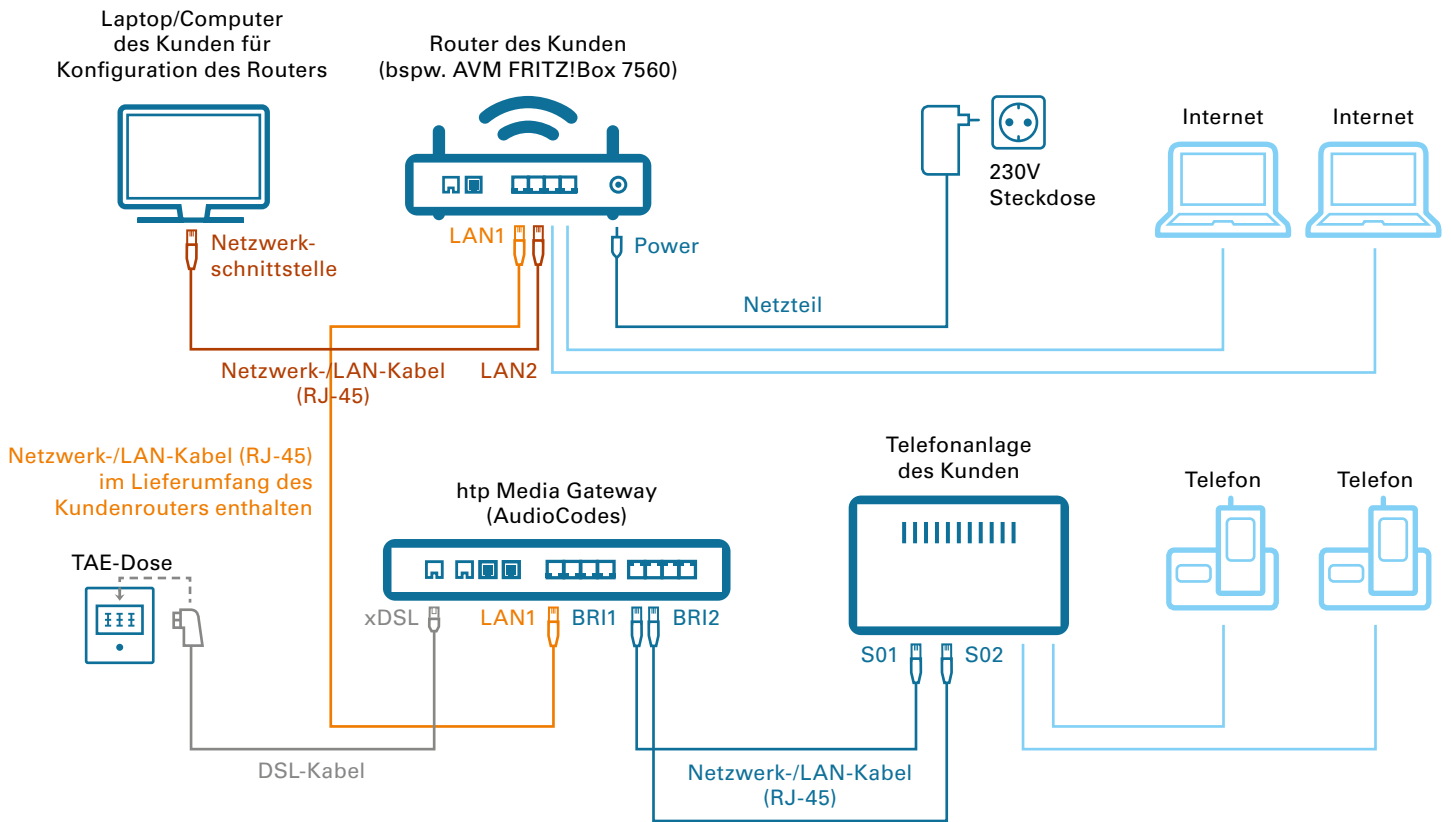
9 · 10 · 11



Schritt für Schritt Anleitung – IP-ISDN

(ohne Switch)

Gesamt (ohne Nummerierung)



Gesamt (mit Nummerierung)

