
Technische Details zum htp SIP-Trunk

htp GmbH

Stand: 02/2022

1 Inhaltsverzeichnis

2	Allgemeine Hinweise zum Dokument	2
3	SIP-Daten/Informationen	2
4	Der htp SIP-Trunk	2
4.1	Physikalische Anschaltung der IP-Telefonanlage	2
4.2	Verwendete SIP-/RTP Ports und Domains	4
4.3	SIP Header und SIP-URI	4
4.4	Rufnummernformat	5
4.5	Rufnummerdefinition	5
4.5.1	Hauptrufnummer	5
4.5.2	Zentrale	5
4.5.3	Durchwahlnummer (DDI)	5
4.6	Notruf und Sondernummern	6
4.7	Codecs	6
4.8	DTMF-Töne	6
4.8.1	DTMF nach RFC 2833	6
4.8.2	DTMF INBAND	6
4.9	Unterstützte Standards	6
4.10	Unterstützte SIP-Methoden	6
4.11	Quality of Service (QoS)	7
4.12	Telefax	7
4.12.1	Codec zur Faxübertragung	7
4.12.2	ECM	7
4.13	SIP-OPTIONS	8
4.14	SIP Application Layer Gateway	8
4.15	Transport Protokoll	8
5	Technische Hinweise bei der Registrierung	8
5.1	Registrierung der IP-Telefonanlage	8
5.2	Verwendung mehrerer SIP-Trunk Accounts auf einer IP-Telefonanlage	8
5.3	Abgehendes Gespräch	9
5.3.1	Beispiel einer abgehenden INVITE-Nachricht	9
5.4	Ankommendes Gespräch	10
6	Leistungsmerkmale	10
6.1	Leistungsmerkmale des Vermittlungssystems	10
6.1.1	Leistungsmerkmal CLIP - no screening	11
6.1.2	(Fallweise) Unterdrückung der Rufnummer (CLIR und CLIRREQ)	12
6.1.3	Call Forwarding	13
6.2	Unterstützte IP-Telefonanlagen Leistungsmerkmale	13
6.2.1	IP-Telefonanlagen Leistungsmerkmale Call Forwarding (CF) und Call Transfer (CT)	14
6.2.2	Nicht unterstützte ISDN Leistungsmerkmale	14
7	Verschlüsselung	14
8	Firewall im Kunden-LAN	15
9	Hinweise zur Absicherung des Internetzuganges	15
10	IPv6	15

2 Allgemeine Hinweise zum Dokument

Dieses Dokument dient als Ergänzung zur aktuellen Leistungsbeschreibung des htp SIP-Trunks und enthält technische Details für die Einrichtung und den Betrieb.

3 SIP-Daten/Informationen

Die Registrierung der IP-Telefonanlage erfolgt über die in der Auftragsbestätigung angegebene Domain und enthält folgende Daten:

Telefonnummern	0511/1234 -0, -000 bis 999	
Rufnummernplan	Rufnummer	Durchwahlbereich
	0511 1234	0
	0511 1234	000 bis 999
SIP-Daten	SIP-Login	+4951112340
	SIP-Passwort	< SIP-Passwort >
	SIP-Registrar	< IP Adresse htp SBC >
	SIP-Domain	sip-trunk.htp-ngn.de
	Hauptrufnummer	+4951112340
	RTP-Bereich	30.000-60.000
	htp SBC UDP Port	5060

Folgende Daten werden vom Kunden benötigt:

IP-Telefonanlage	IP-Adresse	
	SUB-Netz-Maske	
	IP-Adresse für SBC aus dem Kunden SUB-Netz	

4 Der htp SIP-Trunk

Mit dem htp SIP-Trunk wird die Anbindung zur Verfügung gestellt, mit der Nebenstellenanlagen mit IP-Anschluss (IP-Telefonanlage) über das IP-Protokoll mit dem öffentlichen Telefonnetz verbunden werden. SIP (Session Initiation Protokoll) wird zur Steuerung der Kommunikation mit den Gegenstellen und RTP (Real Time Protocol) für die Sprachinformation verwendet.

4.1 Physikalische Anschaltung der IP-Telefonanlage

Die physikalische Anschaltung der IP-Telefonanlage erfolgt über einen IP basierten Anschluss (Access) mit ausreichender Bandbreite. Der Access wird für den Transport der Protokolle SIP und RTP zwischen der IP-Telefonanlage und dem htp Vermittlungssystem benötigt und wird von htp bereitgestellt.

Die für den SIP-Trunk benötigte Anschlussbandbreite wird anhand der beauftragten Sprachkanäle ermittelt. Die Begrenzung der gleichzeitigen Gespräche wird vom htp Vermittlungssystem

vorgenommen. Verbindungsversuche, die über dem Limit der beauftragten Sprachkanäle liegen, werden von der Begrenzungskontrolle abgewiesen.

htp stellt dem Kunden einen IAD (Integrated Access Device) mit integriertem Session Border Controller (SBC) zur Netztrennung zwischen htp und dem Kunden-LAN zur Verfügung. QoS wird zwischen dem IAD und dem htp Vermittlungssystem sichergestellt.

Bei der Verwendung eines kundeneigenen Routers bzw. SBCs wird empfohlen, NAT zu deaktivieren. Die jeweiligen RTP- und SIP-Ports müssen im Kundenrouter freigeschaltet werden damit die Sprachpakete fehlerfrei übertragen werden können. htp bietet verschiedene Zusammenschaltungen im Auftragsformular.

Variante 1:

Standard IP-Adressen (IP-Adresszuordnung durch htp)

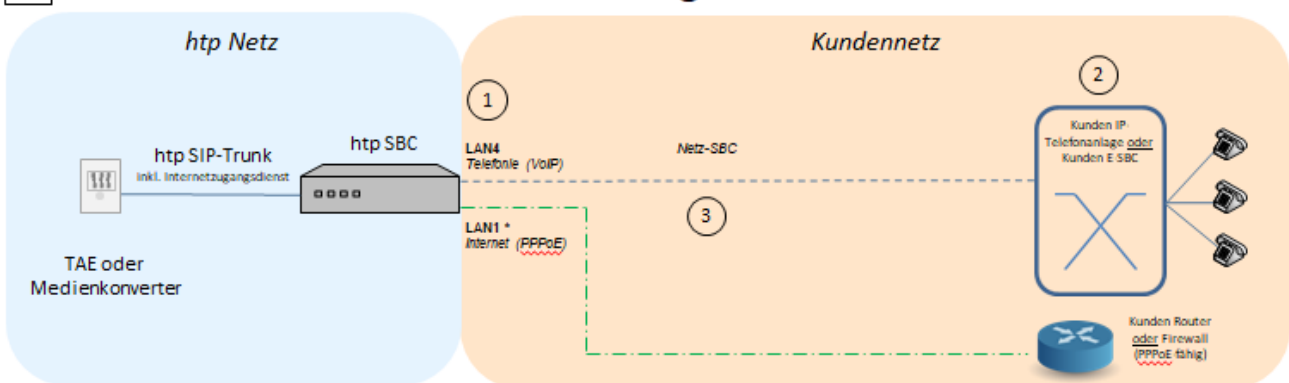
Standard IP-Adressen

(htp Session Border Controller: 192.168.178.10, IP-Telefonanlage: 192.168.178.15, Subnetzmaske „Netz-SBC“: 255.255.255.0)

Variante 2:

IP-Adresszuordnung durch den Kunden

Variante 2.1: Direkte Anbindung



① IP-Adresse (LAN4-Interface) des „htp SBC“: _____ (Beispiel: 192.168.178.10)

② IP-Adresse „Kunden IP-Telefonanlage oder Kunden E-SBC“: _____ (Beispiel: 192.168.178.15)

Hinweis: Sollten Sie einen Kunden E-SBC besitzen tragen Sie unter (2) bitte lediglich die IP-Adresse Ihres E-SBC ein.

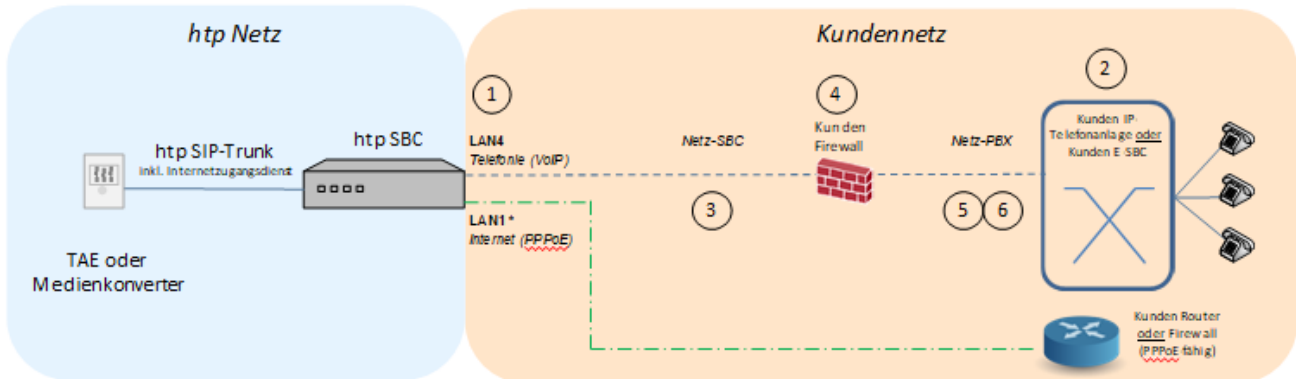
③ Subnetzmaske „Netz-SBC“: _____ (Beispiel: 255.255.255.0)

* Bei Anschluss über Metro-Ethernet (SIP-Trunk ME) erfolgt der Internetzugang nicht über LAN1 vom htp SBC, sondern über das Metro-Ethernet Modem.

Variante 2:

IP-Adresszuordnung durch den Kunden

Variante 2.2: Anbindung über eine Firewall



① IP-Adresse (LAN4-Interface) des „htp SBC“: _____ (Beispiel: 192.168.178.10)

② IP-Adresse „Kunden IP-Telefonanlage oder Kunden E-SBC“: _____ (Beispiel: 192.168.120)

Hinweis: Sollten Sie einen Kunden E-SBC besitzen tragen Sie unter (2) bitte lediglich die IP-Adresse Ihres E-SBC ein.

③ Subnetzmaske „Netz-SBC“: _____ (Beispiel: 255.255.255.0)

④ IP-Adresse der Firewall im „Netz-SBC“: _____ (Beispiel: 192.168.178.11)

⑤ Netzadresse „Netz-PBX“: _____ (Beispiel: 192.168.1.0)

⑥ Subnetzmaske „Netz-PBX“: _____ (Beispiel: 255.255.255.0)

** Bei Anschluss über Metro-Ethernet (SIP-Trunk ME) erfolgt der Internetzugang nicht über LAN1 vom htp SBC, sondern über das Metro-Ethernet Modem.*

Abbildung 1: Anschaltung der IP-Telefonanlage an die Infrastruktur der htp aus dem htp Auftragsformular

4.2 Verwendete SIP-/RTP Ports und Domains

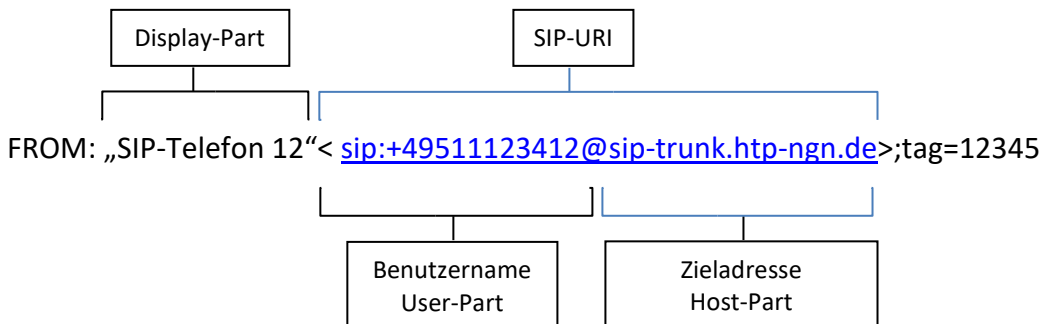
Der Port-Bereich für RTP muss auf 30000 bis 60000 UDP in der IP-Telefonanlage konfiguriert werden.

Der Domain-Name ist auf der Auftragsbestätigung zum SIP-Trunk hinterlegt. Der UDP-Port 5060 wird als SIP-Port seitens htp verwendet.

4.3 SIP Header und SIP-URI

Der SIP Header besteht aus dem Display-, User- und Host-Part. User- und Host-Part bilden wiederum den SIP-URI (auch SIP-Adresse). Der SIP-URI dient der Adressierung von Teilnehmern auf SIP-Basis und ist im RFC 3261 definiert.

Beispiel und Aufbau eines SIP Headers (hier FROM-Header):



4.4 Rufnummernformat

Die IP-Telefonanlage muss alle Rufnummern im internationalen Rufnummernformat entsprechend ITU-T Empfehlung E.164 verwenden.

Beispiel: (+)(Landeskennziffer)(Ortsnetzkennziffer)(Teilnehmer Rufnummer)(DDI)

+ 49 511 1234 12

4.5 Rufnummerdefinition

4.5.1 Hauptrufnummer

- Mit der Hauptrufnummer registriert sich die IP-Telefonanlage am htp Vermittlungssystem
- Die Hauptrufnummer kann für die Zentrale verwendet werden.
- Wird bei einem abgehenden Gespräch im FROM-Header eine ungültige Rufnummer mitgeschickt, wird diese durch die Hauptrufnummer ersetzt und übertragen.
- Beispiel Hauptrufnummer: +4951112340

4.5.2 Zentrale

- Die Zentrale ist das Sekretariat bzw. der Empfang.
- Die Zentrale kann die Hauptrufnummer sein.
- Die Verwendung einer Zentrale ist optional.
- Beispiel Zentrale: +4951112340

4.5.3 Durchwahlnummer (DDI)

- Mit Hilfe der Durchwahlruffnummern kurz DDI sind die jeweiligen Nebenstellen direkt erreichbar.
- DDI muss von der IP-Telefonanlage unterstützt werden.
- Beispiel DDI: +49511123412

4.6 Notruf und Sondernummern

Bei einem Notruf ist die Notrufnummer (110/112) im lokalen Format ohne Vorwahl an das htp Vermittlungssystem zu übergeben. Das gilt für alle Sonderrufnummern wie: 110, 112, 115, 116xyz, 118xy.

Beispiel der Request Line: INVITE sip: 112@sip-trunk.htp-ngn.de

4.7 Codecs

Der zu unterstützende Codec wird von den jeweiligen Endgeräten ausgehandelt. Die IP-Telefonanlage muss mindestens den Codec G.711a mit 20ms Paketisierungszeit unterstützen.

Beim Übergang in das öffentliche Telefonnetz/Mobilfunknetz werden folgende Codecs unterstützt:

Codec	Benötigte Bandbreite pro Kanal	Packetizing Period (ms)
G.711a	100 kbit/s	20
G.722 (z.Zt. deaktiv)	100 kbit/s	20
DTMF nach RFC 2833 und DTMF INBAND	-	-

4.8 DTMF-Töne

Die Übertragung von Dual Tone Multi Frequency Signalen (DTMF) wird z. B. für Konferenzserver, automatische Ansagenauswahl und Voicemail benötigt. Für die Übertragung von DTMF Tönen unterstützt htp zwei Möglichkeiten:

4.8.1 DTMF nach RFC 2833

Hierbei werden die DTMF Töne in dafür spezifizierten Nachrichten übertragen. Diese Methode ist zu empfehlen, um die Erreichbarkeit diverser Hotlines zu gewährleisten.

4.8.2 DTMF INBAND

Bei INBAND wird der DTMF Ton als Tonsequenz digitalisiert und im RTP übertragen.

4.9 Unterstützte Standards

htp unterstützt den SIP-Standard nach RFC 3261 und für die DTMF-Übertragung RFC 2833.

4.10 Unterstützte SIP-Methoden

htp unterstützt folgende SIP-Methoden:

SIP Methode	RFC	Unterstützte SIP-Methode innerhalb htp	Unterstützte SIP-Methode bei Übergang ins öffentliche Netz	Erklärung
REGISTER	3261	Ja		Zur Registrierung am htp Vermittlungssystem

INVITE	3261	Ja	Ja	Initiiert eine Verbindung zu einem anderen Client. Kann auch mit einem re-INVITE die Parameter einer bestehenden Session verändern
ACK	3261	Ja	Ja	Positive Bestätigung einer endgültigen Antwort
BYE	3261	Ja	Ja	Beendet eine Verbindung
CANCEL	3261	Ja	Ja	Abbruch eines Verbindungsaufbaus
Options	3261	Ja	Nein	Keepalive um kundenseitige NAT Funktionen bestehen zu lassen
UPDATE	3311	Ja	Nein	Modifizierung von Eigenschaften der Session während eines Verbindungsaufbaus

4.11 Quality of Service (QoS)

Die Verbindung im htp Netz zwischen IAD und Vermittlungssystem wird mit QoS realisiert, in dem die Sprache mit Hilfe von VLANs priorisiert wird.

4.12 Telefax

Bei der Übermittlung von Sprachdaten wird das Fehlen von einzelnen Sprachpaketen für den Empfänger nicht als störend empfunden, allerdings führt das Fehlen von Datenpaketen beim Senden von Faxnachrichten zum Verbindungsabbruch. Faxgeräte sind daher nicht nur auf einen kontinuierlichen, sondern auch auf einen vollständigen Datenstrom angewiesen. Kommt es bei der Übertragung zu Laufzeitschwankungen, verliert das Faxgerät die Synchronisierung und bricht die Verbindung ab.

4.12.1 Codec zur Faxübertragung

Die ITU-T Empfehlung T.38 beschreibt ein Verfahren zur Übertragung von Fax über IP. T.38 wird von htp zurzeit nicht unterstützt, sondern nur der Codec G.711a.

4.12.2 ECM

Moderne Faxgeräte haben das Error Correction Model (ECM) integriert. Bei Verwendung von ECM wird das zu empfangene Dokument in Segmente gespeichert und auf Fehler überprüft. Mit Fehler behaftete Segmente werden beim Senden neu angefordert. Durch die Neuansforderung von fehlerhaften Segmenten steigt die Übertragungsdauer. Das sollte vermieden werden, da bei einer längeren Übertragungsdauer die Gefahr von Laufzeitschwankungen oder Paketverlusten zunimmt. Dies kann wiederum schnell zu einem Abbruch der Übertragung führen.

ECM sollte bei der Faxübertragung deaktiviert werden.

4.13 SIP-OPTIONS

Manche Endgeräte senden in kurzen Zeitabständen SIP-OPTIONS- um die Verbindung zum htp Vermittlungssystem offenzuhalten bzw. die Verbindung zu überwachen. Dies tritt normalerweise dann auf, wenn die IP-Telefonanlage hinter NAT betrieben wird.

SIP-OPTIONS Pakete dürfen hingegen nicht häufiger als alle 180 Sekunden von der IP-PBX gesendet werden.

4.14 SIP Application Layer Gateway

Das SIP Application Layer Gateway (SIP ALG) ist in einer Vielzahl von modernen Routern zu finden. Durch die Funktion des SIP ALG sollen etwaige Probleme mit NAT umgangen werden.

Das SIP ALG ist nur zu aktivieren, wenn über den Inhalt und die Funktion des SIP Nachrichtenverlaufs in Kombination mit NAT-traversal detaillierte Kenntnisse bestehen. Andernfalls ist das SIP ALG zu deaktivieren.

4.15 Transport Protokoll

TCP wird derzeit nicht unterstützt.

5 Technische Hinweise bei der Registrierung

5.1 Registrierung der IP-Telefonanlage

Um SIP-Nachrichten erfolgreich zu senden oder zu empfangen, muss sich eine IP-Telefonanlage am htp Vermittlungssystem registrieren. Die A-Teilnehmernummer muss aus dem von htp zugeteilten Rufnummernbereich sowie der Durchwahlrufnummer der jeweiligen Nebenstelle (DDI) bestehen und muss im internationalen Format angegeben werden, beginnend mit +49, entsprechend der ITU-T Empfehlung E.164.

```
REGISTER sip:192.168.2.1 SIP/2.0
Via: SIP/2.0/UDP 192.168.2.2:5060;branch=z9hG4bK8043931ace0ee711b4926adf7dd9740a;rport
From: <sip:+49511123412@192.168.2.1>;tag=3601689785
To: <sip:+49511123412@192.168.2.1>
Call-ID: 8043931A-CE0E-E711-B490-6ADF7DD9740A@192.168.2.2
CSeq: 1 REGISTER
Contact: <sip:+49511123412@192.168.2.2:5060>;sip.instance="urn:uuid:802C1FC4-23E6-E611-9AF7-E3FDA8E49ACC"
Allow: INVITE, OPTIONS, ACK, BYE, CANCEL, INFO, NOTIFY, MESSAGE, UPDATE
Max-Forwards: 70
User-Agent: SIPPBX
Expires: 900
Content-Length: 0
```

5.2 Verwendung mehrerer SIP-Trunk Accounts auf einer IP-Telefonanlage

Werden auf einer IP-Telefonanlage mehrere htp Trunk Accounts verwendet, muss jeder Account einzeln konfiguriert werden.

5.3 Abgehendes Gespräch

Bei einem abgehenden Gespräch, von der IP-Telefonanlage, muss das Ziel im INVITE im SIP-URI Format angegeben werden. Die SIP-URI des A-Teilnehmers setzt sich auf der Teilnehmernummer und dem Host Part zusammen. Die A-Teilnehmernummer muss aus dem von htp zugeteilten Rufnummernbereich sowie der Durchwahlrufnummer der jeweiligen Nebenstelle (DDI) bestehen und muss im internationalen Format angegeben werden, beginnend mit +49, entsprechend der ITU-T Empfehlung E.164. Die A-Teilnehmerrufnummer wird zur Authentifizierung und Abrechnung des Anrufes verwendet und muss im From-Header mitgesendet werden.

Im TO-Header kann die Zielnummer im internationalen Format angegeben werden, beginnend mit +49, entsprechend der ITU-T Empfehlung E.164.

Um die Nebenstelle korrekt zu übertragen muss ein P-Preferred-Identity-Header (PPI-Header) mitgeschickt werden. Dieser muss die Hauptrufnummer und Nebenstelle (DDI) im internationalen Format mit führendem + enthalten. Bei einem fehlerhaften Eintrag im PPI-Header kann die Abrechnung des Anrufes nur auf der Hauptrufnummer erfolgen. Ferner wird die A-Rufnummer beim B-Teilnehmer nicht korrekt angezeigt.

5.3.1 Beispiel einer abgehenden INVITE-Nachricht

Bei einem INVITE handelt es sich um eine SIP-Anfrage (SIP-Request). Diese Anfrage muss aus einem Message Header und einem Message Body (SDP) bestehen.

```
INVITE sip:+49511432120@192.168.2.1 SIP/2.0
Via: SIP/2.0/UDP 192.168.2.2:5060;branch=z9hG4bK0037773acf0ee711b4936adf7dd9740a;rport
From: <sip:+49511123412@192.168.2.1>;tag=1968439035
To: <sip:+49511432120@192.168.2.1>
Call-ID: 0037773A-CF0E-E711-B492-6ADF7DD9740A@192.168.2.2
CSeq: 2 INVITE
Contact: <sip:+49511123412@192.168.2.2:5060>
Content-Type: application/sdp
Allow: INVITE, OPTIONS, ACK, BYE, CANCEL, INFO, NOTIFY, MESSAGE, UPDATE
Max-Forwards: 70
Supported: 100rel, replaces, from-change
User-Agent: SIPPBX
P-Preferred-Identity: <sip:+49511123412@192.168.2.1>
Content-Length: 252
```

```
v=0
o=- 907585822 1 IN IP4 192.168.2.2
s=SIPPBX
c=IN IP4 192.168.2.2
t=0 0
m=audio 5062 RTP/AVP 8 0 101
a=rtpmap:8 PCMA/8000
a=rtpmap:0 PCMU/8000
a=rtpmap:101 telephone-event/8000
a=fmtp:101 0-16
a=ssrc:3868952297
a=sendrecv
```

Die IP-Telefonanlage muss mindestens den Sprachcodec G.711a unterstützen und anbieten.

5.4 Ankommendes Gespräch

Die SIP-URI im TO-Header des ankommenden SIP INVITE enthält die Hauptrufnummer und die DDI (Nebenstellenummer) der IP-Telefonanlage und die IP-Adresse der IP-Telefonanlage. Der Request Header beinhaltet die SIP-URI, bestehend aus der DDI der jeweiligen Nebenstelle, der IP-Adresse der IP-Telefonanlage und dem internen Port. Die Rufnummer ist im internationalen Format mit führendem + angegeben. Die Rufnummer im FROM-Header wird vom htp Vermittlungssystem im rückruffähigen Format an die IP-Telefonanlage übermittelt:

Beispiel nationales Gespräch: +49511123412

Beispiel internationales Gespräch: +49511123412

```
INVITE sip:+49511123412@89.183.142.247 SIP/2.0
Via: SIP/2.0/UDP 192.168.2.1:5060;branch=z9hG4bKac2147001250
Max-Forwards: 10
From: "+49511432120" <sip:+49511432120@sip-trunk.htp-ngn.de;user=phone>;tag=1c2146713426
To: <sip:+49511123412@212.59.41.211>
Call-ID: 21466327556122016205448@192.168.2.1
CSeq: 1 INVITE
Contact: <sip:192.168.2.1:5060>
Allow: REGISTER, INVITE, BYE, CANCEL, UPDATE, REFER, INFO
User-Agent: SIPPBX
Content-Type: application/sdp
Content-Length: 308
```

```
v=0
o=anonymous 2145923475 2145923443 IN IP4 192.168.2.1
s=SIP Call
c=IN IP4 192.168.2.1
t=0 0
m=audio 6040 RTP/AVP 8 125 101
b=AS:82
a=rtpmap:8 PCMA/8000/1
a=rtpmap:125 CLEARMODE/8000/1
a=rtpmap:101 telephone-event/8000
a=fmtp:101 0-15
aptime:20
a=sendrecv
a=sqn:0
a=csrc: 1 image udpt1 t38
```

6 Leistungsmerkmale

6.1 Leistungsmerkmale des Vermittlungssystems

Leistungsmerkmale, die im Vermittlungssystem eingerichtet werden, können nur auf die gesamte IP-Telefonanlage angewendet werden.

Folgende Leistungsmerkmale werden vom htp Vermittlungssystem zur Verfügung gestellt:

Leistungsmerkmal	Ausführende Einheit
CLIP (Übermittlung der Rufnummer des Anrufers)	Vermittlungssystem
CLIP - no screening (Übermittlung kundeneigener Rufnummerinformation des Anrufers)	Vermittlungssystem
CLIR (Unterdrücken der Rufnummer des Angerufenen)	Vermittlungssystem
CLIRREQ (Fallweise Unterdrücken der Rufnummer)	IP-Telefonanlage
CFU (Rufumleitung sofort)	IP-Telefonanlage
CFB (Rufumleitung bei besetzt)	IP-Telefonanlage
CFNR (Rufumleitung bei nicht registriert)	Vermittlungssystem
PR/PARE (302 moved) (Weiterleitung im Amt)	Vermittlungssystem
DDI	IP-Telefonanlage
MCID (Fangen)	Vermittlungssystem

6.1.1 Leistungsmerkmal CLIP - no screening

Zurzeit ist clip no screening immer aktiviert. Wenn clip no screening (oder no screening clip) aktiviert ist, kann im P-Preferred-Identity-Header (PPI-Header) eine beliebige gültige Rufnummer eingetragen werden oder auch die Kopfnummer mit der Durchwahl, wenn man diese übermitteln will. Ist das Leistungsmerkmal im htp Vermittlungssystem für den SIP-Trunk nicht eingerichtet und im PPI-Header wird eine beliebige Rufnummer (die nicht aus dem Rufnummern-Volumen der A-Teilnehmernummer stammt) mitgeschickt, wird diese verworfen und am Ziel nicht die korrekte Rufnummer angezeigt.

Die A-Teilnehmerrufnummer wird zur Authentifizierung und Abrechnung des Anrufes verwendet und muss im From-Header mitgesendet werden.

Die Abrechnung von Anrufen erfolgt bei aktiviertem CLIP - no screening nur auf die Hauptrufnummer.

```

INVITE sip:+49511432120@192.168.2.1 SIP/2.0
Via: SIP/2.0/UDP 192.168.2.2:5060;branch=z9hG4bK80939628d10ee711a280554d81fe8988;rport
From: <sip:+49511123412@192.168.2.1>;tag=397867744
To: <sip:+49511432120@192.168.2.1>
Call-ID: 80939628-D10E-E711-A27F-554D81FE8988@192.168.2.2
CSeq: 2 INVITE
Contact: <sip:+49511123412@192.168.2.2:5060>
Content-Type: application/sdp
Allow: INVITE, OPTIONS, ACK, BYE, CANCEL, INFO, NOTIFY, MESSAGE, UPDATE
Max-Forwards: 70
Supported: 100rel, replaces, from-change

```

```
P-Preferred-Identity: <sip:+49800123456@192.168.2.1>
User-Agent: SIPPBX
Content-Length: 251
```

```
v=0
o=- 408009293 1 IN IP4 192.168.2.2
s=SIPPBX
c=IN IP4 192.168.2.2
t=0 0
m=audio 5062 RTP/AVP 8 0 101
a=rtpmap:8 PCMA/8000
a=rtpmap:0 PCMU/8000
a=rtpmap:101 telephone-event/8000
a=fmtp:101 0-16
a=ssrc:538714373
a=sendrecv
```

6.1.2 (Fallweise) Unterdrückung der Rufnummer (CLIR und CLIRREQ)

Soll die Rufnummer des Anrufers beim Angerufenen nicht angezeigt werden (CLIR), muss entsprechend RFC 3323 und RFC 3325 die IP-Telefonanlage einen *Privacy: id* Header in die SIP INVITE Nachricht einfügen. Im From- und PPI Header muss die DDI der jeweiligen Nebenstelle eingetragen werden. Die A-Teilnehmernummer muss aus dem von htp zugeteilten Rufnummernbereich sowie der Durchwahlrufnummer der jeweiligen Nebenstelle (DDI) bestehen und muss im internationalen Format angegeben werden, beginnend mit +49, entsprechend der ITU-T Empfehlung E.164. Die A-Teilnehmerrufnummer wird zur Authentifizierung und Abrechnung des Anrufes verwendet und muss im From-Header mitgesendet werden.

Um die Nebenstelle für eine Abrechnung korrekt zu übertragen muss ein P-Preferred-Identity-Header (PPI-Header) mitgeschickt werden. Dieser muss die Hauptrufnummer und Nebenstelle (DDI) im internationalen Format mit führendem + enthalten. Bei einem fehlerhaften Eintrag im PPI-Header kann die Abrechnung des Anrufes nur auf der Hauptrufnummer erfolgen.

Sendet die IP-Telefonanlage einen fehlerhaften bzw. komplett anonymisierten FROM-Header, kann der SIP-Request nicht authentifiziert werden.

```
INVITE sip:+49511432120@192.168.2.1 SIP/2.0
Via: SIP/2.0/UDP 192.168.2.2:5060;branch=z9hG4bK006173e3d20ee7119b31cd8da5a4cc28;rport
From: "Anonymous" <sip:+49511123412@192.168.2.1>;tag=68546575
To: <sip:+49511432120@192.168.2.1>
Call-ID: 006173E3-D20E-E711-9B30-CD8DA5A4CC28@192.168.2.2
CSeq: 2 INVITE
Contact: <sip:+49511123412@192.168.2.2:5060>
Content-Type: application/sdp
Allow: INVITE, OPTIONS, ACK, BYE, CANCEL, INFO, NOTIFY, MESSAGE, UPDATE
Max-Forwards: 70
Supported: 100rel, replaces, from-change
User-Agent: SIPPBX
Privacy: id
P-Preferred-Identity: "Anonymous" <sip:+49511123412@192.168.2.1>
Content-Length: 253
```

```
v=0
o=- 2906698843 1 IN IP4 192.168.2.2
s=SIPPBX
c=IN IP4 192.168.2.2
t=0 0
m=audio 5062 RTP/AVP 8 0 101
a=rtpmap:8 PCMA/8000
a=rtpmap:0 PCMU/8000
a=rtpmap:101 telephone-event/8000
a=fmtp:101 0-16
a=ssrc:3930472545
a=sendrecv
```

Verbindungen mit unterdrückter Rufnummer werden im Einzelverbindungsbericht grundsätzlich der Hauptrufnummer und nicht der Nebenstelle zugeordnet. Wird im FROM-Header die DDI der jeweiligen Nebenstelle übermittelt, ist eine Abrechnung auf die Nebenstelle möglich.

6.1.3 Call Forwarding

Call Forwarding kann in der IP-Telefonanlage durch ein neues INVITE initiiert werden. Die VoIP-Plattform der htp hat jedoch eine automatische NAT-Erkennung. Hierfür muss die TK-Anlage symmetrisches RTP unterstützen, d.h. bei ein- und ausgehenden Gesprächen muss die TK-Anlage den RTP-Strom selbst als erstes aufbauen. Nach drei eingegangenen RTP-Paketen lernt die Plattform den Datenstrom und baut ihrerseits, zur selben IP und Port, eine RTP-Verbindung auf. Bei einer Rufumleitung in der IP-Telefonanlage kann dies zum Beispiel durch Einspielen eines Aufmerksamkeitstons, einer Umleitungsansage oder einiger leerer RTP Pakete erfolgen.

Weiterhin kann auch über eine 302 moved Nachricht die Umleitung im Vermittlungssystem realisiert werden. Damit werden keine Sprachkanäle in der IP-Telefonanlage belegt.

```
SIP/2.0 302 Moved Temporarily
Via: SIP/2.0/UDP 192.168.2.1:5060;branch=z9hG4bKac390122510
From: "+49800123456" <sip:+49800123456@sip-trunk.htp-ngn.de;user=phone>;tag=1c389831316
To: <sip:+49511123412@212.59.41.211>;tag=0099b59dd00ee711b4946adf7dd9740a
Call-ID: 389742929612201621411@192.168.2.1
CSeq: 1 INVITE
Contact: <sip:+49511432120@192.168.2.1>
Allow: INVITE, OPTIONS, ACK, BYE, CANCEL, INFO, NOTIFY, MESSAGE, UPDATE
Server: SIPPBX
Content-Length: 0
```

6.2 Unterstützte IP-Telefonanlagen Leistungsmerkmale

Die folgenden Leistungsmerkmale werden ausschließlich in IP-Telefonanlagen realisiert, ohne Mitwirkung des htp Vermittlungssystems:

Leistungsmerkmal	Erläuterung
CW	Call Waiting
CH	Call Hold (Halten, Rückfrage und Makeln)

MOH	Music on Hold (Wartemusik bei Anruf halten)
3PTY	Three Party (Dreierkonferenz, es werden bis zu zwei SIP-Sessions benötigt)
CT	Call Transfer (Vermitteln in IP-Telefonanlage, es werden bis zu zwei SIP-Sessions benötigt)
COLP	Anzeige der Rufnummer des angerufenen Teilnehmers
COLR	Unterdrückung der Rufnummer des angerufenen Teilnehmers

6.2.1 IP-Telefonanlagen Leistungsmerkmale Call Forwarding (CF) und Call Transfer (CT)

Die Umleitung wird in der IP-Telefonanlage zum Beispiel mit der Funktion *Rufumlenkung intern* durchgeführt. Für CF bzw. CT wird jeweils eine zweite gehende SIP-Session aufgebaut. Hierzu muss von der IP-Telefonanlage eine INVITE-Nachricht zur Zielrufnummer generiert werden. In dieser zweiten INVITE muss die ursprüngliche A-Rufnummer im P-Preferred-Identity-Header (PPI-Header) von der IP-Telefonanlage eingetragen.

Ist CLIP - no screening im htp Vermittlungssystem aktiviert, wird beim Zielteilnehmer die ursprüngliche A-Rufnummer angezeigt. Die Abrechnung des Anrufes erfolgt auf der Hauptrufnummer. Ist CLIP - no screening netzseitig nicht aktiv, wird die Rufnummer nicht korrekt beim Zielteilnehmer angezeigt.

6.2.2 Nicht unterstützte ISDN Leistungsmerkmale

Nicht alle Leistungsmerkmale aus der klassischen Telefonie können auch mit der VoIP Technologie abgebildet werden. In der folgenden Tabelle sind die Leistungsmerkmale aufgeführt, die nicht unterstützt werden.

Leistungsmerkmal	Erläuterung
AOC, AOC99	Advice of Charge (Übermittlung von Gebühreninformationen)
CUG	Closed User Group (Geschlossene Benutzergruppe)
SUB	Subadressierung (teilnehmerseitige Erweiterung der Rufnummer über den öffentlichen Nummerierungsplan hinaus)
UUS	User to User Signalling (Teilnehmer zu Teilnehmer- Zeichengabe)
TP	Terminal Portability (Parken eines Gesprächs in der Vermittlungsstelle)
CCBS, CCNR	Call Complete Busy Subscriber (Rückruf bei besetzt) Call Complete Not Ready Subscriber (Automatischer Verbindungsaufbau in der Vermittlungsstelle zu einem Teilnehmer, der sich nicht meldet)
CNAP	Calling Name Presentation

7 Verschlüsselung

htp bietet aktuell keine Verschlüsselung zwischen TK Anlage und dem Vermittlungssystem der htp an.

8 Firewall im Kunden-LAN

An einer Kunden-Firewall zwischen IP-PBX und SBC müssen die Ports für SIP und RTP freigegeben werden.

Die Kommunikation findet zwischen der IP-PBX und dem von htp administrierten SBC statt. Dementsprechend müssen die Freigaben an der Firewall zwischen diesen beiden IP Adressen erfolgen.

SIP:

SIP verwendet den Ziel-Port UDP 5060 und muss von innen nach außen freigegeben sein.

Die Richtung von außen nach innen verwendet den Quell-Port UDP 5060 und muss je nach Firewall ebenfalls freigegeben werden.

RTP:

RTP verwendet dynamisch ausgehandelte UDP Ports.

Durch die Freigabe des UDP-Port Bereiches 1024 bis 65535 zwischen IP-PBX und SBC (aus- und eingehend) wird die RTP Kommunikation ermöglicht.

Eventuell kann in der vom Kunden administrierten IP-PBX eine Beschränkung der Ports für den eingehenden Verkehr vorgenommen werden.

Von der Nutzung einer Application-Layer-Firewall (ALG) wird abgeraten.

9 Hinweise zur Absicherung des Internetzuganges

Die Absicherung des Internetzuganges durch ein geeignetes Internet-Security-Gateway (Firewall) obliegt ausschließlich dem Kunden.

Jegliche Verbindungen, die für die Nutzung des htp SIP-Trunk Services erforderlich sind, werden ausschließlich von der IP Telefonanlage des Kunden zum htp SBC initiiert. Das Security-Gateway des Kunden sollte Verbindungsaufbauten (Sessions) erkennen und Antwort-Datenpakete bestehenden Sessions zuordnen und in interne Netze durchleiten können („Stateful Packet Inspection“).

Ein Firewall-Regelwerk für die Nutzung des htp SIP-Trunk-Services sollte daher ausschließlich Regeln zur Kommunikation von intern nach extern enthalten. Regeln für die Kommunikation aus dem Internet in Richtung der internen IP-Telefonanlage sind mit der „Stateful Packet Inspection“ nicht erforderlich und sollten unbedingt vermieden werden, um unbefugte Zugriffe auf die IP-Telefonanlage zu unterbinden.

Das Netzwerk ist so zu schützen, dass nur die Telefonanlage Zugriff auf den htp SBC erhält.

10 IPv6

IPv6 wird derzeit nicht unterstützt.

Änderungen, Druckfehler und Irrtümer vorbehalten!