

Schritt für Schritt Anleitung

IP-ISDN

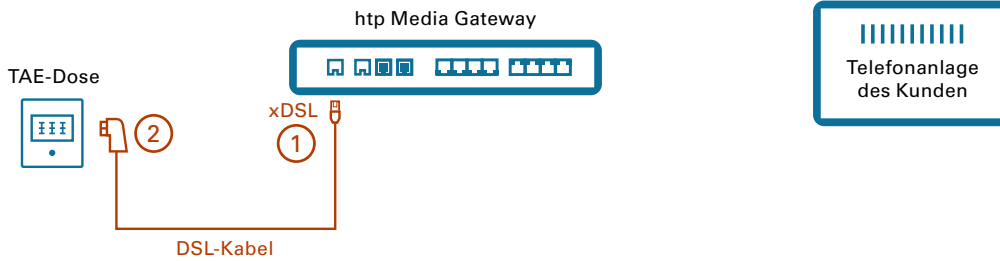
(mit Switch)



Gut gewählt!

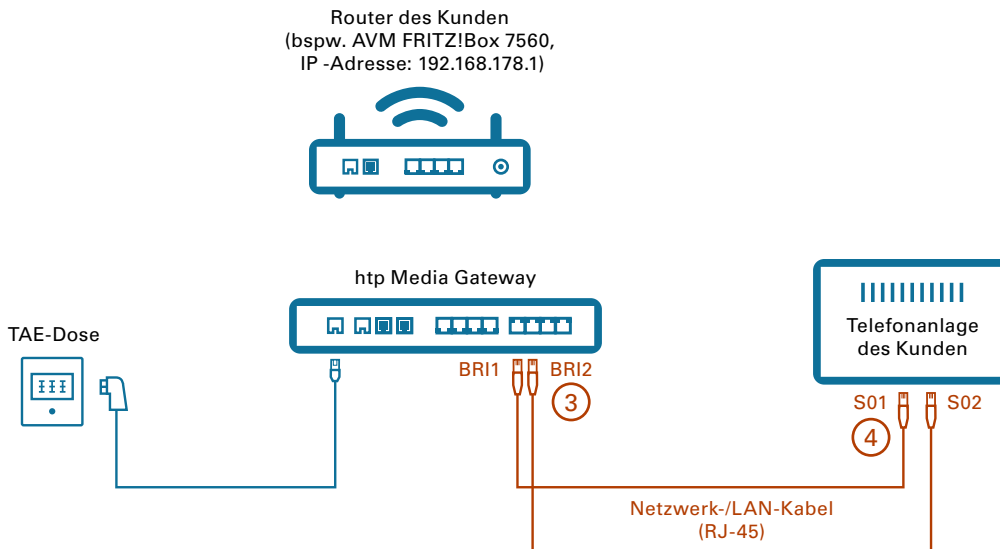
Anschluss htp Media Gateway (AudioCodes)

1 · 2



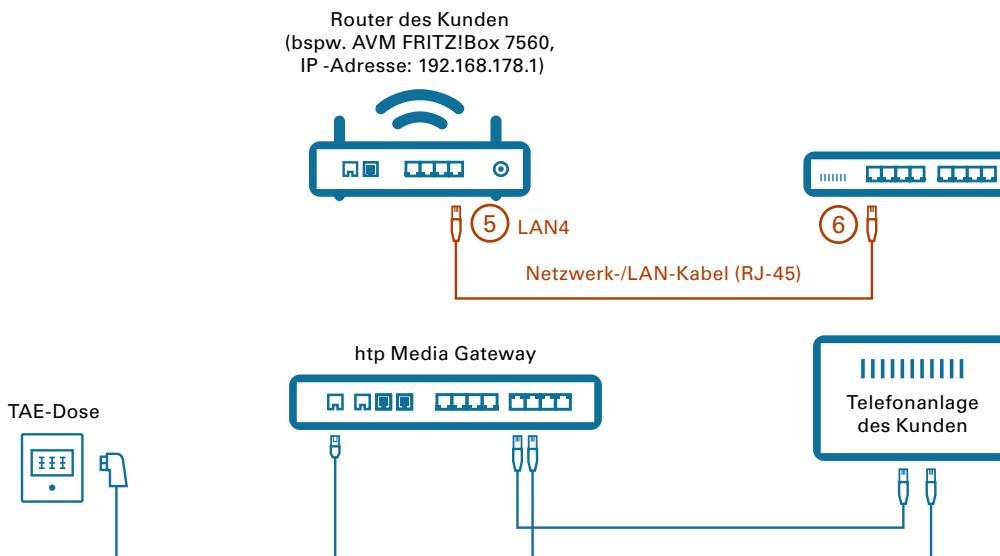
Anschluss Telefonanlage des Kunden an htp Media Gateway (AudioCodes)

3 · 4



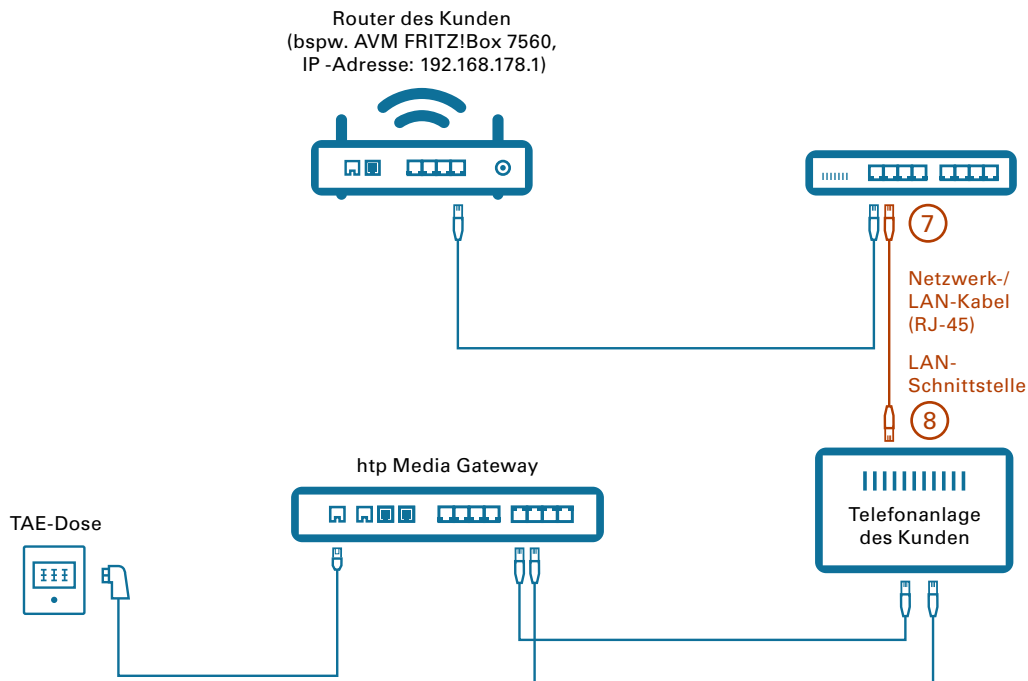
Anschluss AVM Fritz!Box 7560/Kundenrouter an Kundenswitch

5 · 6



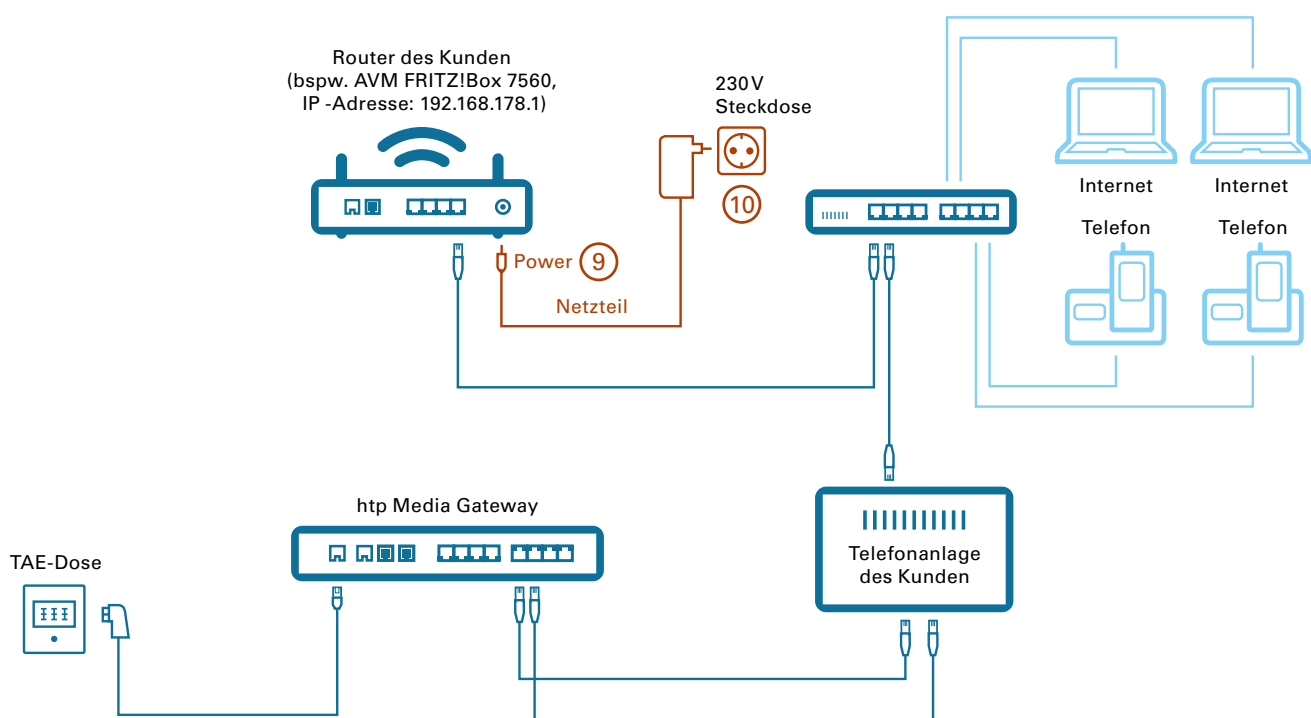
Anschluss Kundenswitch an Telefonanlage des Kunden

7 · 8



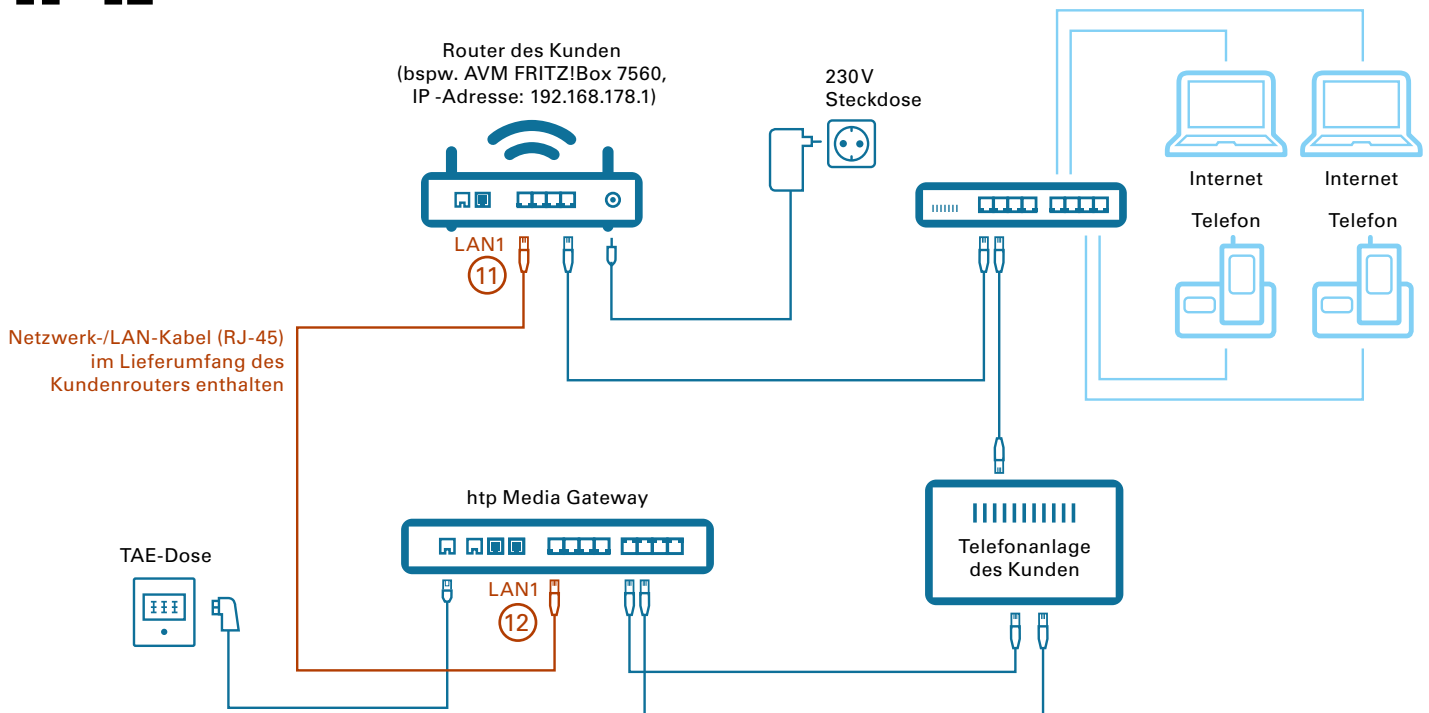
Anschluss AVM Fritz!Box 7560/Kundenrouter an Strom

9 · 10



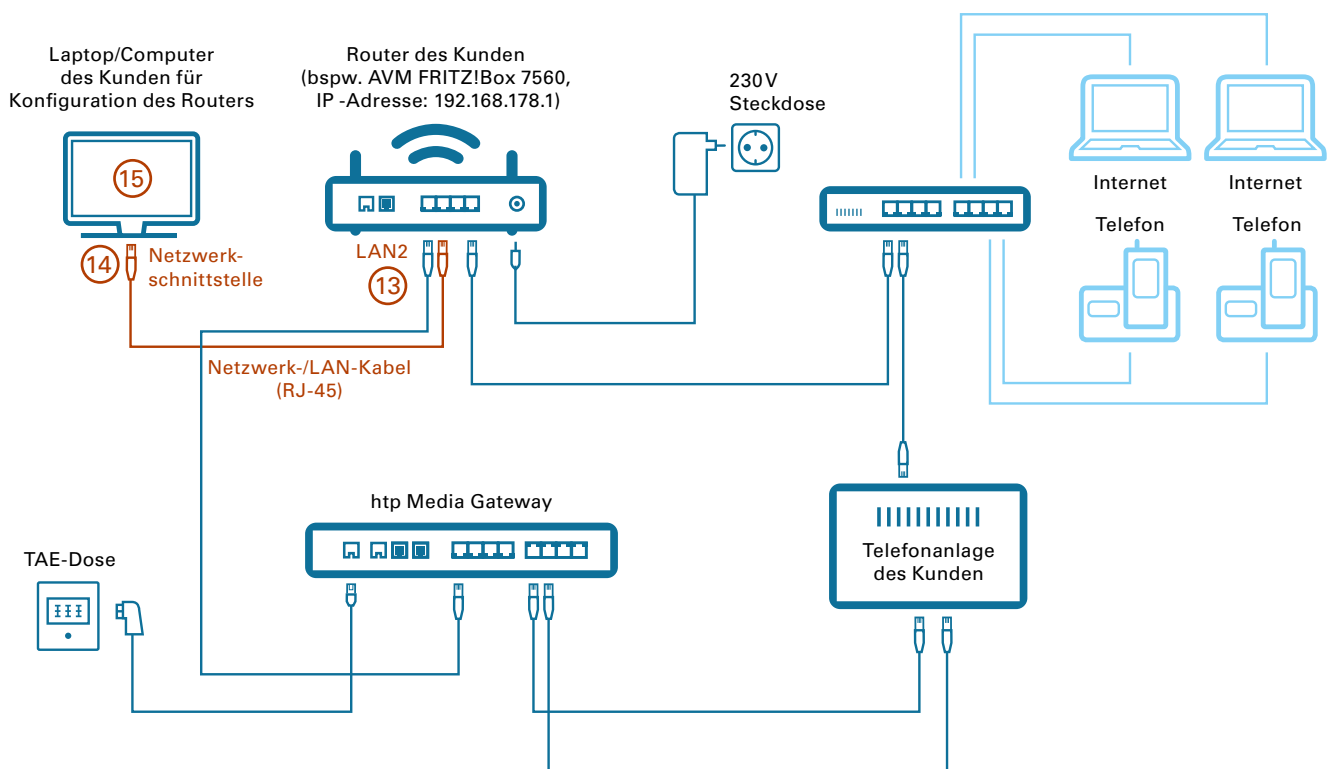
Anschluss AVM Fritz!Box 7560/Kundenrouter an htp Media Gateway (AudioCodes)

11 · 12



Anschluss Laptop/Rechner des Kunden an AVM FRITZ!Box 7560/Kundenrouter

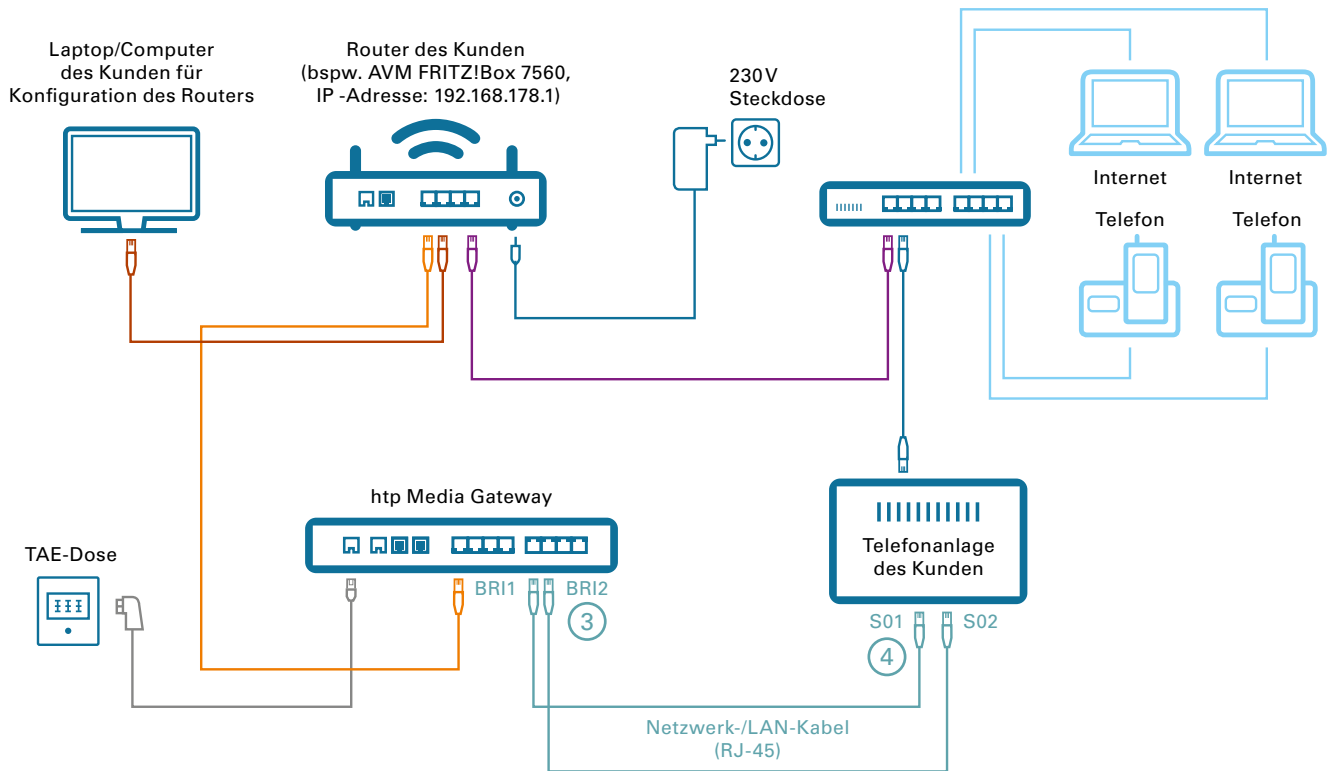
13 · 14 · 15



Schritt für Schritt Anleitung – IP-ISDN

(mit Switch)

Gesamt (ohne Nummerierung)



Gesamt (mit Nummerierung)

